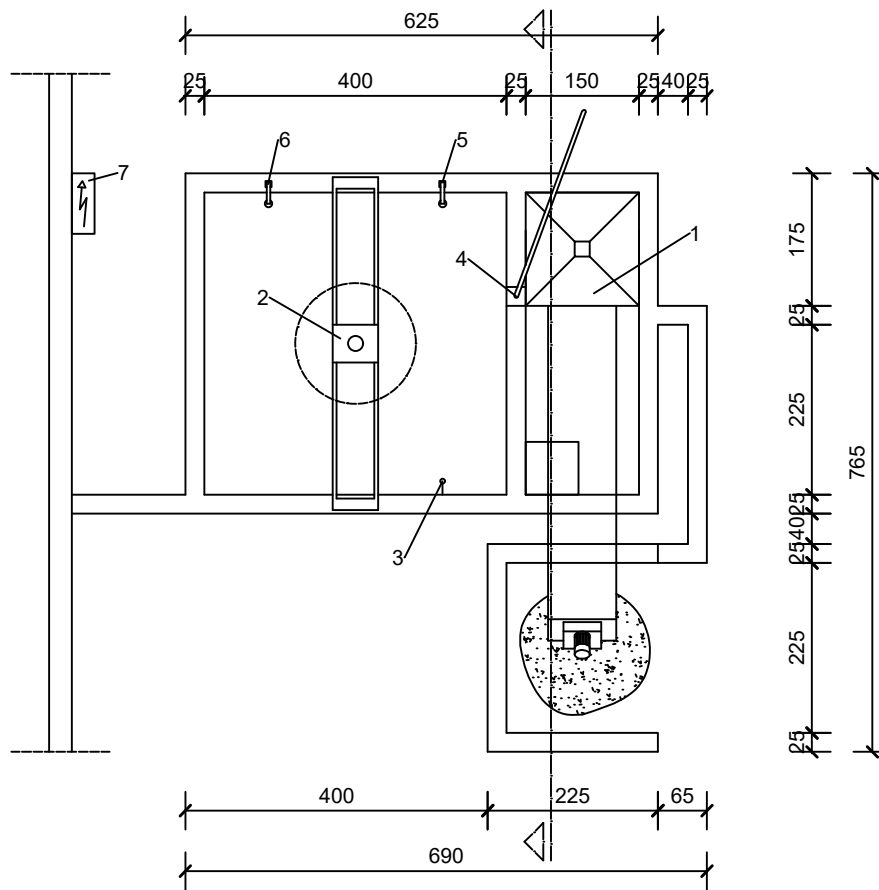


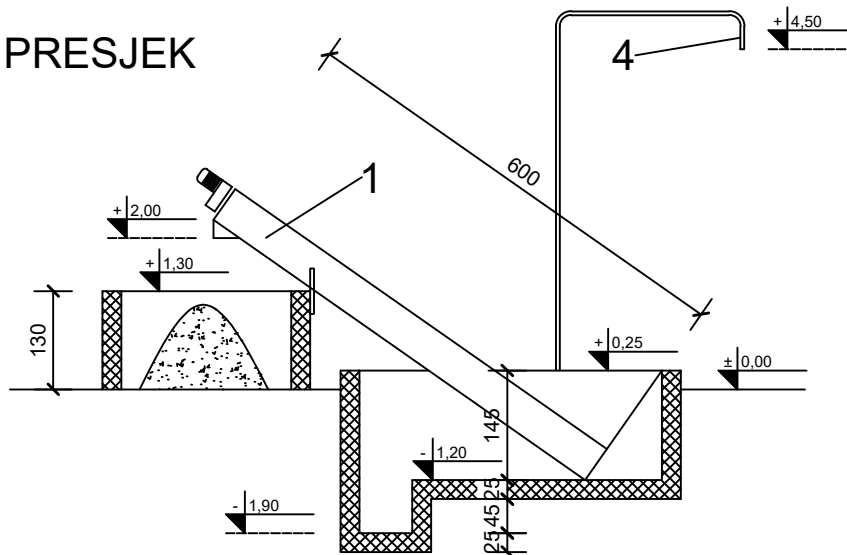
TLOCRT




LEGENDA

1. TRANSPORTER ŠLJUNKA
2. MIJEŠALICA
3. INDIKATOR
4. VODA ZA ISPIRANJE
5. CRPKA ZA VODU
6. RECIRKULACIJSKA CRPKA
7. ORMARIĆ
ELEKTRINSTALACIJA

PRESJEK



| | | | |
|--|---|--|--|
| Investitor: MM BETON GRADENJE obrt Karlovačka cesta 31 10450 KLINČA SELA |  PROJEKTIRANJE I ZAŠTITA OKOLIŠA Projektant: PETRA LENIĆ, mag.ing.aedif. | DLS d.o.o. HR - 51000 Rijeka Radmile Matejčić 10 OIB: 72954104541 MB: 0399981 Tel: +385 51 633 400 Tel: +385 51 633 078 Fax: +385 51 633 013 E-mail: info@dls.hr info.ozo@dls.hr www.dls.hr | Nacr: BAZEN ZA ISPIRANJE |
| Građevina: LEGALIZACIJA POSTOJEĆE BETONARE |  Petra Lenić mag.ing.aedif. Ovlašteni inženjer građevinarstva 6 4931 | Faza projekta: IDEJNO RJEŠENJE | Struk. odrednica proj.: |
| Zajednička oznaka: | | Br. projekta: 2016/0114-IR | |
| Datum: Lipanj, 2016. | Mjerilo: M 1:100 | List: 12 | |